

deleyCON

HDMI SWITCHER

BEDIENUNGSANLEITUNG

INHALTSVERZEICHNIS

1.0	Einleitung	03 - 04
2.0	Technische Daten	05
3.0	Verpackungsinhalt	06
4.0	Beschreibung Front- und Rückseite	06
5.0	Anschluss und Bedienung	07

LIEBE/R KUNDE/IN

Vielen Dank, dass Sie sich für dieses Produkt entschieden haben. Für die beste Leistung und die größte Sicherheit lesen Sie sich diese Anleitung bitte sorgfältig durch, bevor Sie Ihr Gerät anschließen, in Betrieb nehmen oder einstellen. Bitte bewahren Sie dieses Handbuch für zukünftige Fragen auf.

1.0 EINLEITUNG

Bei diesem Produkt handelt es sich um einen Hochleistungs-Mini- HDMI-Verstärker-Switch. Diese Art von HDMI-Verstärker-Switch verfügt nicht nur über die Tastendruck-Umschalt-Funktion, sondern hat auch eine Infrarot- Fernbedienung sowie eine intelligente Funktion. Das heißt, sobald die Stromversorgung des Quellgeräts angestellt wird, reagiert dieser Switch automatisch. Außerdem ist er mit einem Standard-Infrarot-Extender Receiver ausgestattet – sicher und praktisch.

Diese Art von HDMI-Verstärker-Switch überträgt hochauflösendes Video (in vielen Auflösungen bis zu 1080p) und digitales Audio von jeder der verschiedenen Quellen zu Anzeigegeräten. Alle Eingänge nehmen die Anschlüsse der hochauflösenden Videoquellen simultan auf und sind kompatibel mit HD-DVD, SKY-STB, PS3, Xbox 360 usw. Der Ausgang sendet das hochauflösende Audio/Video-Signal an ein hochauflösendes Anzeigegerät.

1.1 INTELLIGENTE FUNKTION

- 1) Wenn der Switch mit Strom versorgt wird, wählt er das eingeschaltete Quellgerät automatisch, je nach Sequenz
(Eingang 1 > Eingang 2 > Eingang 3 > Eingang 4 > Eingang 5)
- 2) Sobald das Quellgerät eingeschaltet oder an die Stromquelle angeschlossen wird (sollte im Power-On-Modus sein), wählt der Switch automatisch diese Quelle.
- 3) Sobald das Quellgerät ausgeschaltet oder von der Stromquelle abgekoppelt wird, wählt der Switch automatisch das nächste eingeschaltete Quellgerät, je nach Sequenz
(Eingang 1 > Eingang 2 > Eingang 3 > Eingang 4 > Eingang 5)

Bitte beachten Sie:

- 1) Wenn sich die Quellgeräte im Standby-Modus befinden, sollte ihre Stromversorgung ausgeschaltet werden, ansonsten kann der Switch die intelligente Funktion nicht ausführen.
- 2) Wenn er ein- oder ausgesteckt wird, arbeitet der Switch komplett intelligent.

1.2 FUNKTIONEN:

Dieser Mini-HDMI-Verstärker-Switch verfügt über viele Funktionen, durch die eine überdurchschnittliche Leistung ermöglicht wird. Diese Funktionen sind unter anderem:

- + Multifunktionales Umschalten: intelligent oder mechanisch
- + Infrarot-Extender Receiver (inklusive)
- + Infrarot-Fernbedienung
- + Unterstützt höchste Videoauflösung 1080p.
- + Unterstützt 250 MHz/2,5 Gbps pro Kanal (7,5 Gbps alle Kanäle) Bandbreite.
- + Unterstützt 12 Bit pro Kanal (36 Bit alle Kanäle) Farbtiefe.
- + HDCP-Durchgang.
- + Unterstützt unkomprimiertes Audio wie z. B. LPCM.
- + Unterstützt komprimiertes Audio wie z. B. DTS Digital, Dolby digital (inklusive DTS-HD und Dolby TrueHD).
- + Unterstützt alle 3D-Formate, einschließlich 1080p@23.98/24 Hz, 720@59/60Hz/50Hz, Bandbreite bis zu 250 MHz.

2.0 TECHNISCHE DATEN**Signaleingänge/-ausgänge**

Eingang DDC-Signal 5 Volt p-p (TTL)

Maximale Single-Link-Reichweite 1920X1080p

Ausgang Video HDMI

Betriebsfrequenz

Vertikaler Frequenzbereich 50/60Hz

Video-Verstärker-Bandbreite 2,5 Gbps/250 MHz

Auflösung (HDTV)

Interlaced (50 & 60 Hz) 480i, 576i, 1080i

Progressive (50 & 60 Hz) 480p, 576p, 720p, 1080p

Mechanisch

Größe (L-B-H) 80×58×18mm

Gewicht (netto) 55 g

Garantie

Eingeschränkte Garantie 1 Jahr auf Teile und Herstellung

Betriebsbedingungen

Betriebstemperatur 0°C bis +70°C

Betriebsluftfeuchtigkeit 10% bis 85% RH (nicht kondensierend)

Lagertemperatur -10°C bis +80°C

Lagerluftfeuchtigkeit 5% bis 90% RH (nicht kondensierend)

Stromversorgung

Externe Stromversorgung 5V@2A

Energieverbrauch (Max) 5 W

Zusatzadapter

Infrarot-Extender Receiver

Infrarot-Fernbedienung

Bedienungsanleitung Deutsche Version

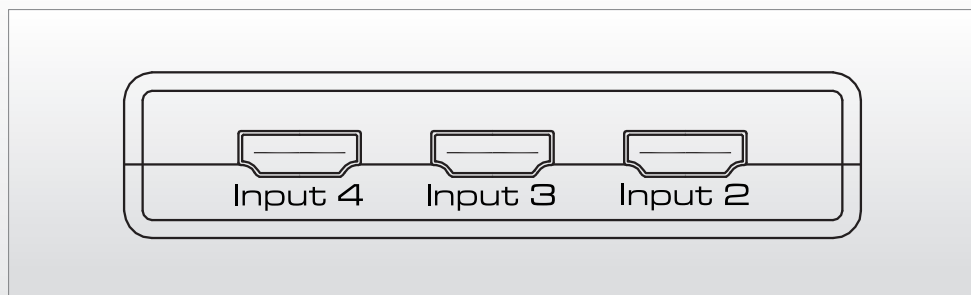
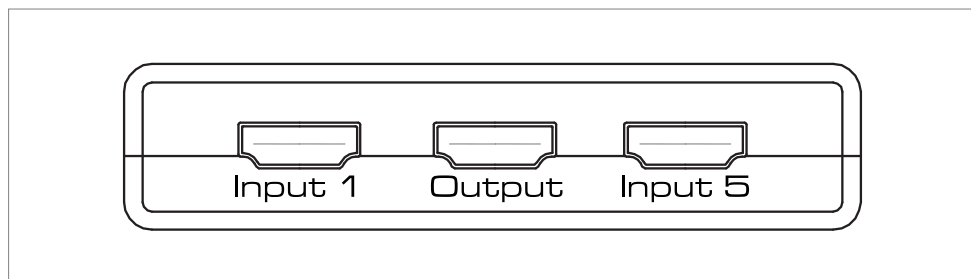
Bitte beachten Sie:**Die technischen Daten können ohne Ankündigung geändert werden.**

3.0 VERPACKUNGSINHALT

Vor Gebrauch dieses Geräts überprüfen Sie bitte die Verpackung und stellen Sie sicher, dass die folgenden Gegenstände im Karton enthalten sind:

- + Hauptgerät
- + Fernbedienung
- + Infrarot-Extender Receiver
- + Bedienungsanleitung

4.0 BESCHREIBUNG FRONT- UND RÜCKSEITE



5.0 ANSCHLUSS UND BEDIENUNG

Bitte stellen Sie vor dem Anschluss sicher, dass alle Geräte, die Sie anschließen möchten, ausgeschaltet sind.

- 1) Verbinden Sie die HDMI-Eingangs-Quelle mit dem HDMI-Switch.
(Eingangskabel sind optional.)

* Bitte beachten Sie das Anschluss-Diagramm.

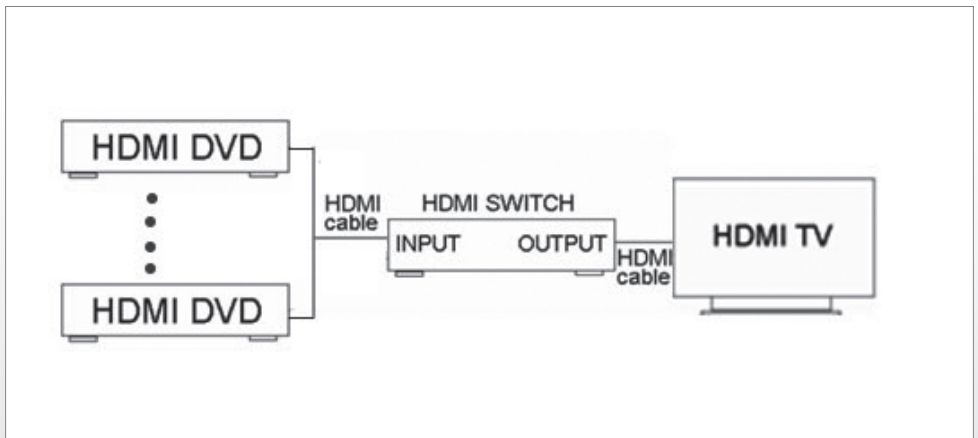
- 2) Schalten Sie den Strom ein.

Bitte beachten Sie:

- 1) Bitte stellen Sie sicher, dass der Strom abgeschaltet ist, bevor Sie den Infrarot-Extender mit dem Converter verbinden.
- 2) Bitte stellen Sie sicher, dass der Stecker des Infrarot-Extenders ganz in den Converter gesteckt wird.

Achtung: Stöpseln Sie das Kabel vorsichtig ein und aus.

5.1 ANSCHLUSSDIAGRAMM



deleyCON

HDMI SWITCHER